

BLOCCHI DIFFERENZIALI RBE

BLOCCO DIFFERENZIALE - RBE

A1CJU

Marchio SIEI (I)

4 POLI - 32A 0,03A 2 moduli - Classe AC

Peso: 0,34 Kg

CARATTERISTICHE TECNICHE GENERALI

Conformità alle norme: EN 61009

Certificazioni:

IMQ (esclusi Versioni SA);

CE

Accoppiabile al lato DX degli Interruttori Automatici serie MB-MC-MD (tranne MCC)

Tenuta al cortocircuito: in funzione dell'interruttore magnetotermico associato

Corrente differenziale nominale d'intervento (A) 0,03-0,3-1

Classe (tipo) AC-A-SA

Tensione nominale di impiego 240/415Vca (2P) 400Vca (3P-4P) 50/60Hz

Tensione massima di impiego 265Vca (2P) / 455Vca (4P)

Tensione minima di impiego 117Vca (2P) / 190Vca (4P)

Tensione di isolamento 500V

Temperatura riferimento 30°C

Correnti nominali disponibili 32 e 63A

Tenuta impulso 8kV

Resistenza di isolamento 1000 Mohm

Rigidità dielettrica 2,5 kV

Resistenza contro gli scatti intempestivi 250A 8/20µs (tipo A-AC) / 3000A 8/20µs (tipo S)

Grado di protezione IP20

N° manovre meccaniche/elettriche 20000/10000

Sezione del conduttore flessibile/rigido (mmq):

- 2P 32 e 63A: 25-35

- 3P 32 e 63A: 25-35

- 4P 2 mod. 32A: 16

- 4P 4 mod. 63A: 25-35

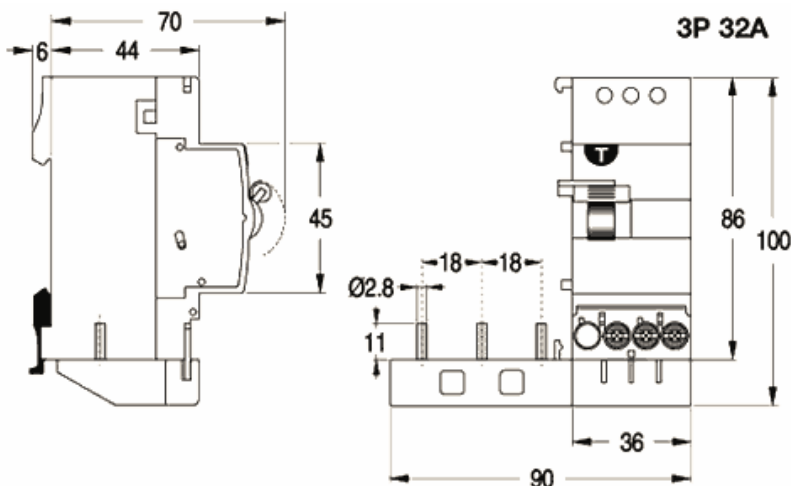
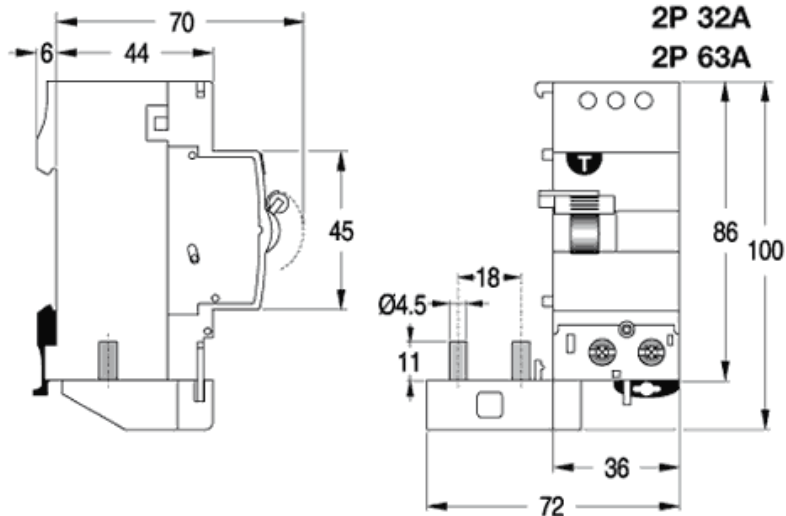
Temperatura impiego da -25 a +60°C

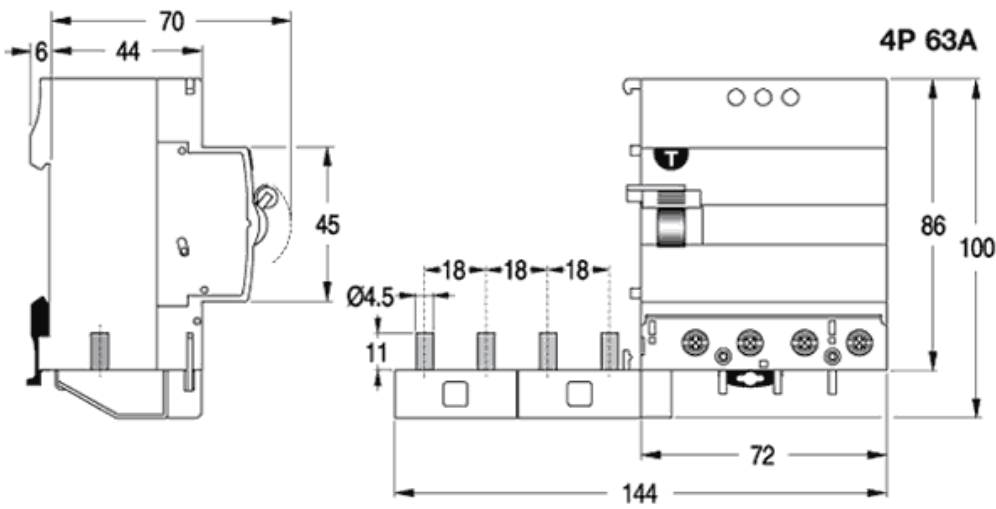
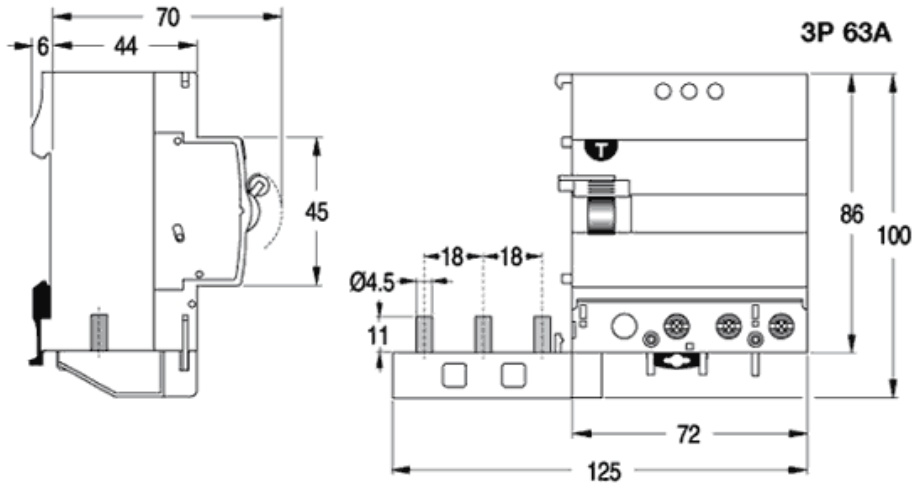
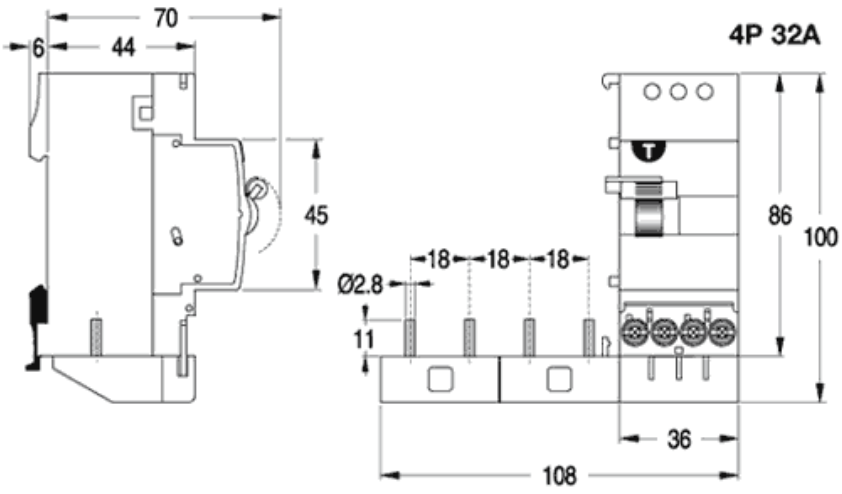
Temperatura immagazzinamento da -25 a +70°C

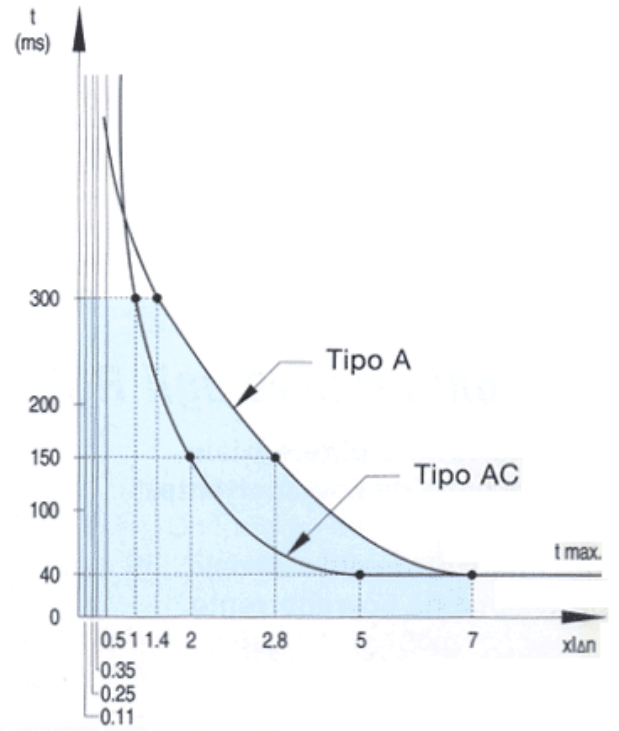
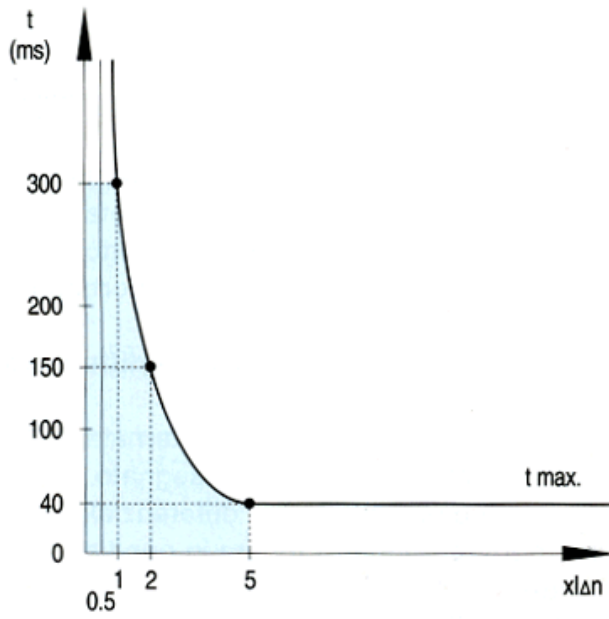
Fissaggio a scatto su guida DIN secondo EN50022



DIMENSIONI SERIE RBE




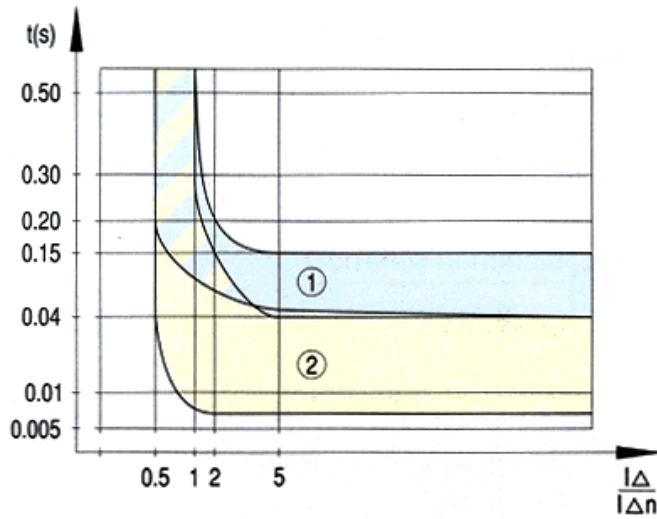






CURVE D' INTERVENTO

Curva di intervento tipo AC 

Curva di intervento tipo A 



- ① RCCB selettivo  
- ② RCCB istantanei